

特性:

- 高性能、高集成微控制器:
 - 8位RISC MCU, 主频可达100MPIS
 - 100%兼容标准8051/80390指令集
 - 内置电源管理单元和可编程看门狗定时器
 - 内嵌100Base-T以太网MAC/PHY
 - 简化硬件设计, 低功耗
- 大容量程序与数据存储:
 - 内嵌128KB/512KB的Flash
 - 32K SRAM用于数据存储
 - 支持Boot loader以及应用中可编程(IAP)技术
- 丰富外设:
 - GPIO, I²C, UART, 1-Wire, SPI, PCA, CAN2.0, Local Bus
 - 80/128pin LQFP封装, 符合RoHS
 - 内嵌三个UART接口
- 温度范围:
 - 0°C to +70°C或-40°C to +85°C

应用领域:



支付终端



家庭自动化



工业控制



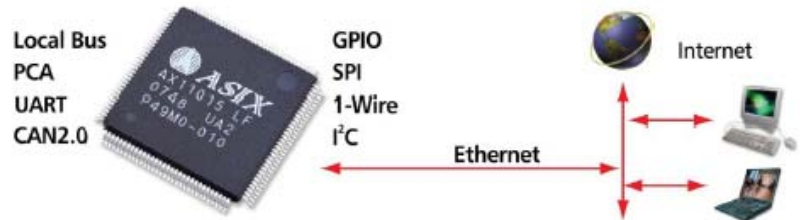
消费电子



保安系统



网络监控



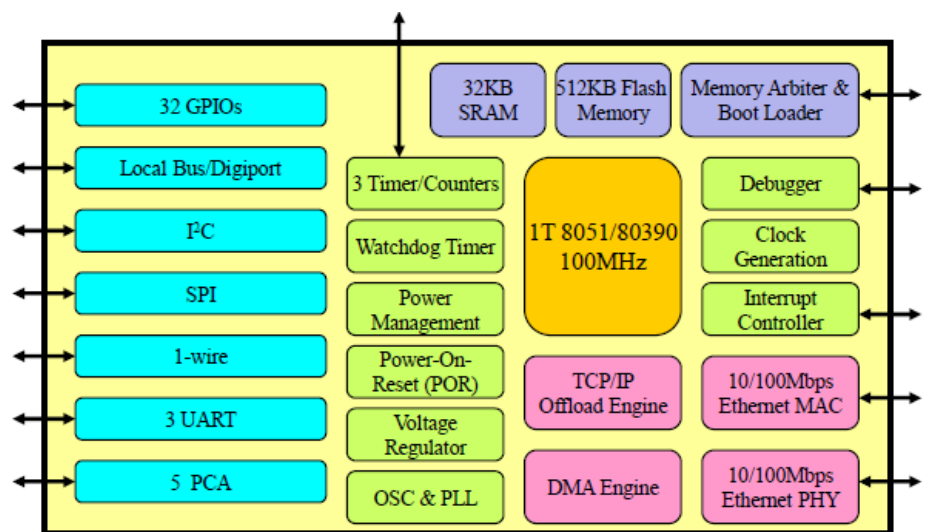
AX110xx

AX110xx为全球首款将百兆以太网物理层(PHY)、媒体存取控制器(MAC)、TCP/IP加速器、闪存以及高速控制器整合一体的高性能SoC以太网解决方案。

本系列产品的工作频率可高达100MIPS, 并内建512KB闪存和32KB RAM内存能透过Ethernet或UART口进行应用在线升级(Field Update)。内建的以太网接口支持Auto-MDIX, 该性能可以自动识别直连或交叉网线。

另外整合丰富的串行通讯及并行接口资源, 及一个看门狗定时器、三个通用型16位定时器、一个5通道的可编程计数器组(PCA)。它的高集成性在很大程度上减少元件的数量, 简化了硬件的设计, 提高应用的可靠性。

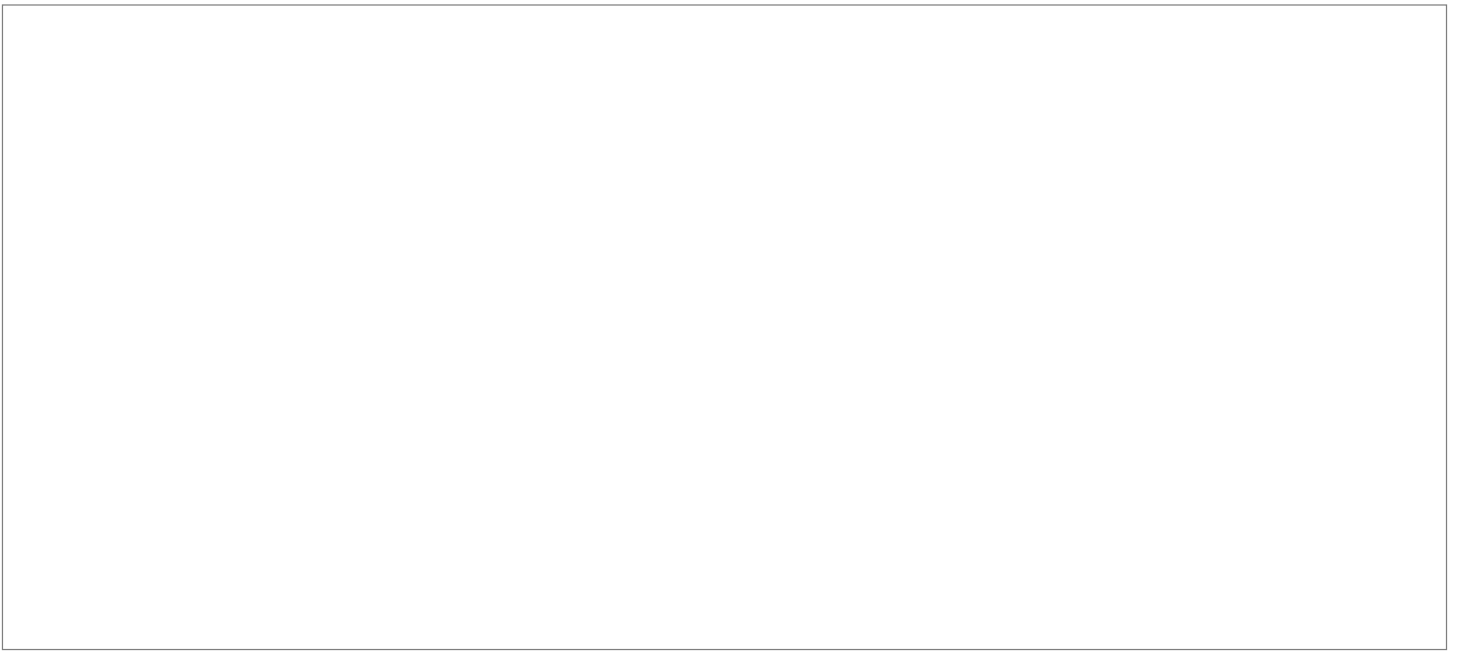
AX110xx可针对目前应用最广泛的以太网技术提供单芯片、业界最小封装的解决方案。用于设计出高性能、低成本、低功耗且精简的嵌入式网络应用。



+ ,

+ ,	- . // 00/ 12	- . // 00/ 1B	- . // 00312	- . // 0031B	- . // 0/ 312	- . // 0/ 31B	- . // 04312	- . // 0431B
56	/ 4wx		3/ 4x		3/ 4x		3/ 4x	
7869 :	y4x		y4x		y 4x		y4x	
;<=>?@	/ 0≠ 00z {i		/ 0≠ 00z {i		/ 0≠ 00z {i		/ 0≠ 00z {i	
A<>B CD EF:								
B<A>G<H> IJ								
KLMN7: OP<-<Q	3		3		3		3	
/ RSTU: V<W7:	y		y		y		y	
WXYT U:	/		/		/		/	
G- ZA	y		y		y		y	
⊕<	/		/		/		/	
\ >B								
/]^_`a	/		/		/		/	
<- b 4⊕]]]]	
d e f]]		/]	
β B]]		/]	
⊗ Bi	/ R		/ R		y4		y4	
jMk l								
mn69 op]]					
qr	1⊗ >]w0		1⊗ >]w0=2 g]w0		1⊗ >] / 4w		1⊗ >] / 4w	
stu v	0~• €0•<], 0~• w3•<		0~• €0•<], 0~• w3•<		0~• €0•<], 0~• w3•<		0~• €0•<], 0~• w3•<	

- . // 0»» ÁÂ



f / y2]R01Hb1
 „ ... ††/ 0≠ 00!%Š: <1
 + , „•—B 000Ew04cy™ - b\ B. yαRyš
 α†•y 30ž? Ÿ_ h< 1 jϕw Ÿ- z fi
 “αB 000Ew04cy ¥!\$~ϕ©²/ 300«`Ÿi -Ⓢ
 -“N±²/ 00z {i}³G A>]3 f)³

Bia`1 1`ii 0 PE »Q Á	Zaž` 1`ii ° P_ Q? Á	<`ii AE% ° P_ Q? Á	<`YŸ` ,`1 °a Zaž`1 ° P_ Q? Á	? {1 , Aai , « P_ Q? Á
/]w]/R]/,]/4]30] , 0] y3]y3] y0]43	/ 300
0α]/00]y0 , 0 30 R0]w0	y0 R0 /00	y0 R0 /00	